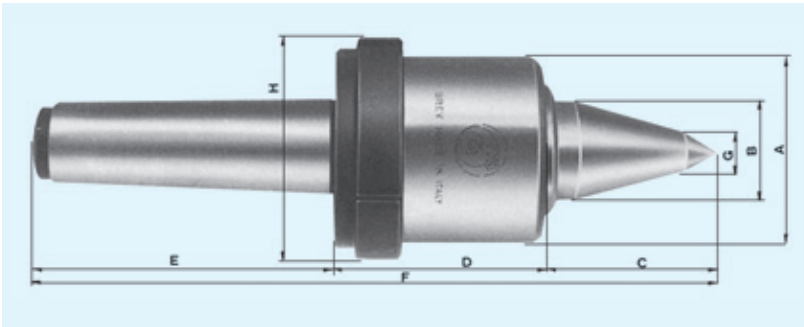


CONTROPUNTA CON ALBERO INTEGRALE PROLUNGATO / LIVE CENTER WITH EXTENDED INTEGRAL SHAFT



CARATTERISTICHE

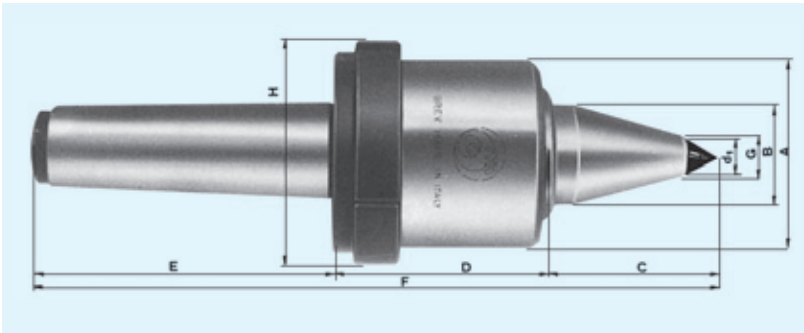
L'albero integrale prolungato garantisce anch'esso una maggiore precisione sul pezzo e, data la sua particolare forma, si presta alla lavorazione di particolari di piccolo diametro, anche a ridosso della contropunta. Questa contropunta è quindi adatta a lavorazioni di precisione su piccoli particolari.

FEATURES

The extended integral shaft ensures extremely small runout error on the workpiece and its slender point makes it ideal for machining thin workpieces, even when close to the live center. This live center is therefore ideal for precision machining of small sized components.

Codice Code	Cono Morse Morse Taper	Dimensioni in mm. / Dimensions in mm.							
		C	D	E	A	B	F	G	H
010185124	CM2 / MT2	47	56	67	49	21	170	8	58
010185134	CM3 / MT3	55	62.5	83	56.5	29	200.5	12	66
010185144	CM4 / MT4	60	68	103	62	33	231	14	74
010185154	CM5 / MT5	62	83	136	80	36	280	16	88
010185164	CM6 / MT6	90	123	189	119	57.5	401	25	130

CONTROPUNTA CON ALBERO INTEGRALE PROLUNGATO E PUNTA DI METALLO DURO RIPORTATO / LIVE CENTER WITH EXTENDED INTEGRAL SHAFT AND CARBIDE TIP INSERT



CARATTERISTICHE

Si utilizza anche in casi come la tornitura di particolari senza centri o con centri grezzi. L'albero integrale prolungato garantisce anch'esso una maggiore precisione sul pezzo e, data la sua particolare forma, si presta alla lavorazione di particolari di piccolo diametro, anche a ridosso della contropunta. Questa contropunta è quindi adatta a lavorazioni di precisione su piccoli particolari.

FEATURES

It is used in special cases for turning parts without centers or with rough centers. The extended integral shaft ensures extremely small runout error on the workpiece and its slender point makes it ideal for machining thin workpieces, even when close to the live center. This live center is therefore ideal for precision machining of small sized components.

Codice Code	Cono Morse Morse Taper	Dimensioni in mm. / Dimensions in mm.									
		C	D	E	A	B	F	G	d'	H	
010185126	CM2 / MT2	47	56	67	49	21	170	8	6	58	
010185136	CM3 / MT3	55	62.5	83	56.5	29	200.5	12	10	66	
010185146	CM4 / MT4	60	68	103	62	33	231	15	12	74	
010185156	CM5 / MT5	62	83	136	80	36	280	18	14	88	
010185166	CM6 / MT6	90	123	189	119	57.5	401	25	20	130	

DIAGRAMMI DI CARICO / LOAD CHARTS

