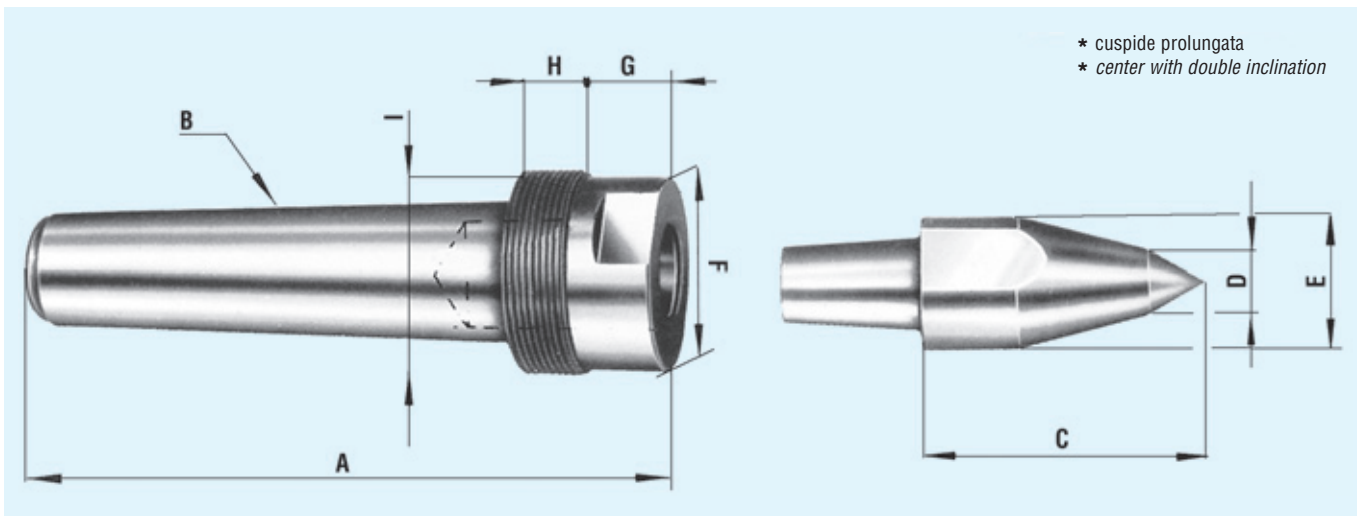


CONTROPUNTE FISSE PORTA CUSPIDE INTERCAMBIABILE CON FILETTO D'ESTRAZIONE PER TORNITURA DI ALBERI E TUBI

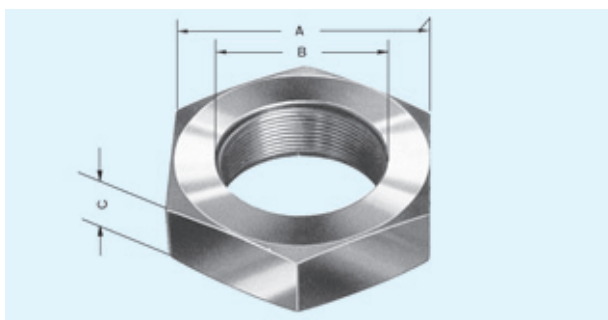
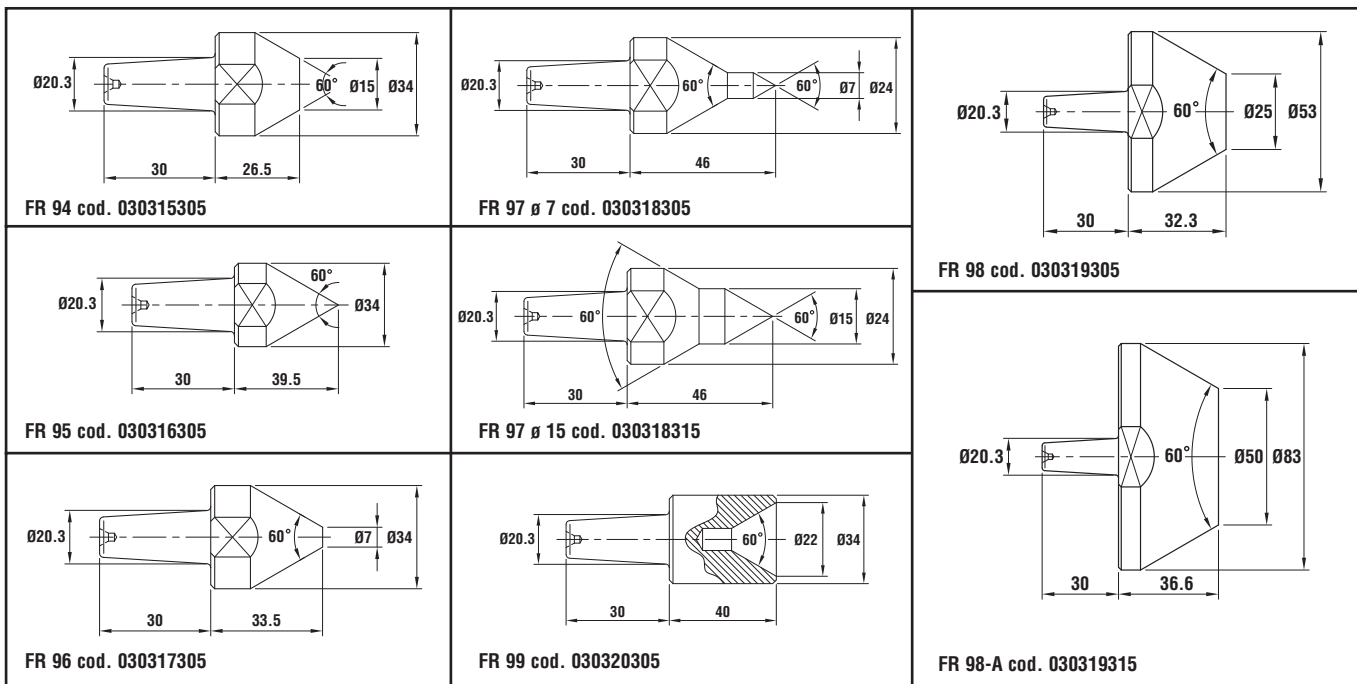


CENTER CARRYING DEAD CENTER WITH EXTRACTION THREAD FOR SHAFT AND PIPE TURNING



Codice Code	Dimensioni in mm. / Dimensions in mm.								
	A	B	C	D	E	F	G	H	I
122100926	110	CM3 / MT3	-	-	-	Ø42	10	10	M48 x 1.5
122100927	141	CM4 / MT4	-	-	-	Ø42	18	16	M48 x 1.5
122100928	176	CM5 / MT5	-	-	-	Ø42	18	16	M48 x 1.5
*122114005	-	-	62	Ø15	Ø24	-	-	-	-

CUSPIDI INTERCAMBIABILI / INTERCHANGEABLE CENTERS



GHIERA DI ESTRAZIONE PER CONTROPUNTE FISSE EXTRACTION NUT FOR DEAD CENTERS

Codice Code	Dimensioni in mm. / Dimensions in mm.		
	A	B	C
121249004	50	M36 x 1.5	20
121249105	60	M48 x 1.5	20
121249206	80	M69 x 2	28