



**Contropunte fisse per rettifica in M.D.**

---

**Contropunte fisse per rettifica  
con anello conico in M.D.**

---

**Contropunte fisse con ghiera di estrazione  
per tornitura e rettifica**

---

**Contropunte fisse speciali a vostro disegno**

---

*Dead centers for grinding in hard metal*

---

*Dead centers for grinding with head in hard metal*

---

*Dead centers with extraction nut  
for turning and grinding*

---

*Special dead centers as per your drawing*

---

CATALOGO N°  
CATALOGUE N°

**6**

I nostri prodotti vengono  
dati in prova per 60 giorni.  
Diamo assistenza tecnica  
per migliorare i tempi di  
lavorazione nella:

*Our products can be  
tried out free for 60 days.  
Our after-sales service  
enables you to improve  
machining times for:*

- **TORNITURA**
- **RETTIFICA**
- **DENTATURA**

- **TURNING**
- **GRINDING**
- **GEAR CUTTING**

CATALOGO N°  
CATALOGUE N°

1

#### **Contropunte rotanti a carico assiale differenziato**

- con cuspidi intercambiabile per tornitura di alberi e tubi
- con albero integrale per tornitura di alberi
- con albero integrale porta anelli conici

#### **Contropunte fisse con ghiera di estrazione per tornitura di alberi**

- con cuspidi intercambiabile e ghiera di estrazione per tornitura di alberi e tubi

#### **Cuspidi intercambiabili di vari tipi Anelli conici per tornitura di tubi**

#### **Live centers with axial load distribution**

- with interchangeable center for turning shafts and pipes
- with integral shaft for turning shafts
- with head carrying integral shaft

#### **Dead centers with extraction nut for turning shafts**

- with interchangeable center and extraction nut for turning shafts and pipes

#### **Interchangeable centers of various types Pipe turning heads**

CATALOGO N°  
CATALOGUE N°

2

#### **Trascinatori per tornitura di tubi Trascinatori frontali per tornitura di alberi**

#### **Trascinatori frontali per mandrini autocompensanti a griffe retrattili di ogni tipo e marca**

#### **Flange porta trascinatori**

#### **Drivers for pipe turning Face drivers for shaft turning**

#### **Face drivers for self-compensating chucks with retractable jaws of every type and make**

#### **Face drivers adaptors**

CATALOGO N°  
CATALOGUE N°

3

#### **Contropunte rotanti CM 6, CM 7, M 80, M 100 per tornitura e rettifica di alberi e tubi serie pesante**

#### **Trascinatori frontali per tornitura di alberi e tubi di grossi diametri**

#### **Anelli conici per tornitura di tubi**

#### **Live center MT6, MT7, M80, M100 for turning and grinding "heavy" series**

#### **Face drivers for turning of shafts and pipes with large diameters**

#### **Pipe turning heads**

CATALOGO N°  
CATALOGUE N°

4

#### **Trascinatori frontali per dentatrici con denti di trascinamento fissi per dentatura di alberi e tubi**

#### **Contropunte rotanti per dentatrici con albero centrale intercambiabile per dentatura di alberi e tubi**

#### **Contropunte rotanti per dentatrici con albero centrale porta anelli conici**

#### **Anelli conici per dentatura di tubi**

#### **Face drivers for gear cutting machines with fixed driving teeth for gear cutting of shafts and pipes**

#### **Live centers for gear cutting machines with interchangeable central shaft for gear cutting of shafts and pipes**

#### **Live centers for gear cutting machines with head carrying central shaft Pipe gear cutting heads**

CATALOGO N°  
CATALOGUE N°

5

#### **Trascinatori frontali di precisione per rettifica di alberi e tubi temprati e non temprati**

#### **Contropunte rotanti di precisione per rettifica di alberi e tubi**

#### **Anelli conici per rettifica di tubi**

#### **Precision face drivers for grinding of hardened and non-hardened shafts and pipes**

#### **Precision live centers for grinding of shafts and pipes**

#### **Pipe grinding heads**

CATALOGO N°  
CATALOGUE N°

6

#### **Contropunte fisse per rettifica in M.D.**

#### **Contropunte fisse per rettifica con anello conico in M.D.**

#### **Contropunte fisse con ghiera di estrazione per tornitura e rettifica**

#### **Contropunte fisse speciali a vostro disegno**

#### **Dead centers of carbide for grinding**

#### **Dead centers for grinding with carbide head**

#### **Dead centers with extraction nut for turning and grinding**

#### **Special dead centers as per your drawing**

CATALOGO N°  
CATALOGUE N°

7

#### **Morsetti teneri tornibili di ricambio per ogni tipo e marca di mandrino autocentrante**

#### **Centratore automatico, supporto per il controllo della eccentricità**

#### **Contropunte rotanti tipo rapido**

- tipo rapido per torni da legno
- mollegiate per torni automatici

#### **Soft turnable jaws for chucks of every type and make**

#### **Automatic centering device Bench for checking eccentricity**

#### **Live centers "Rapido" series**

- for wood turning lathe
- with springs for automatic lathes

## TECNOLOGIE FRB S.p.A.

La ditta **TECNOLOGIE FRB S.p.A.** progetta, costruisce e commercializza diverse linee di prodotti brevettati, veramente innovativi e di concezione tecnologica avanzata nel settore delle lavorazioni meccaniche di tornitura, dentatura e rettifica.

Costantemente impegnata nella ricerca tecnologica e nel miglioramento delle prestazioni dei propri prodotti, nel corso di 40 anni dalla sua fondazione ha riscosso la fiducia di numerose ditte di primaria importanza nazionale e internazionale, che utilizzano abitualmente i suoi prodotti. Inoltre collabora attivamente con gli uffici tecnici dei più importanti costruttori di macchine utensili italiani ed esteri.

Gli appuntamenti con le novità tecnologiche (sempre più frequenti) dei prossimi anni, troveranno la **TECNOLOGIE FRB S.p.A.** compartecipe attiva e all'avanguardia.

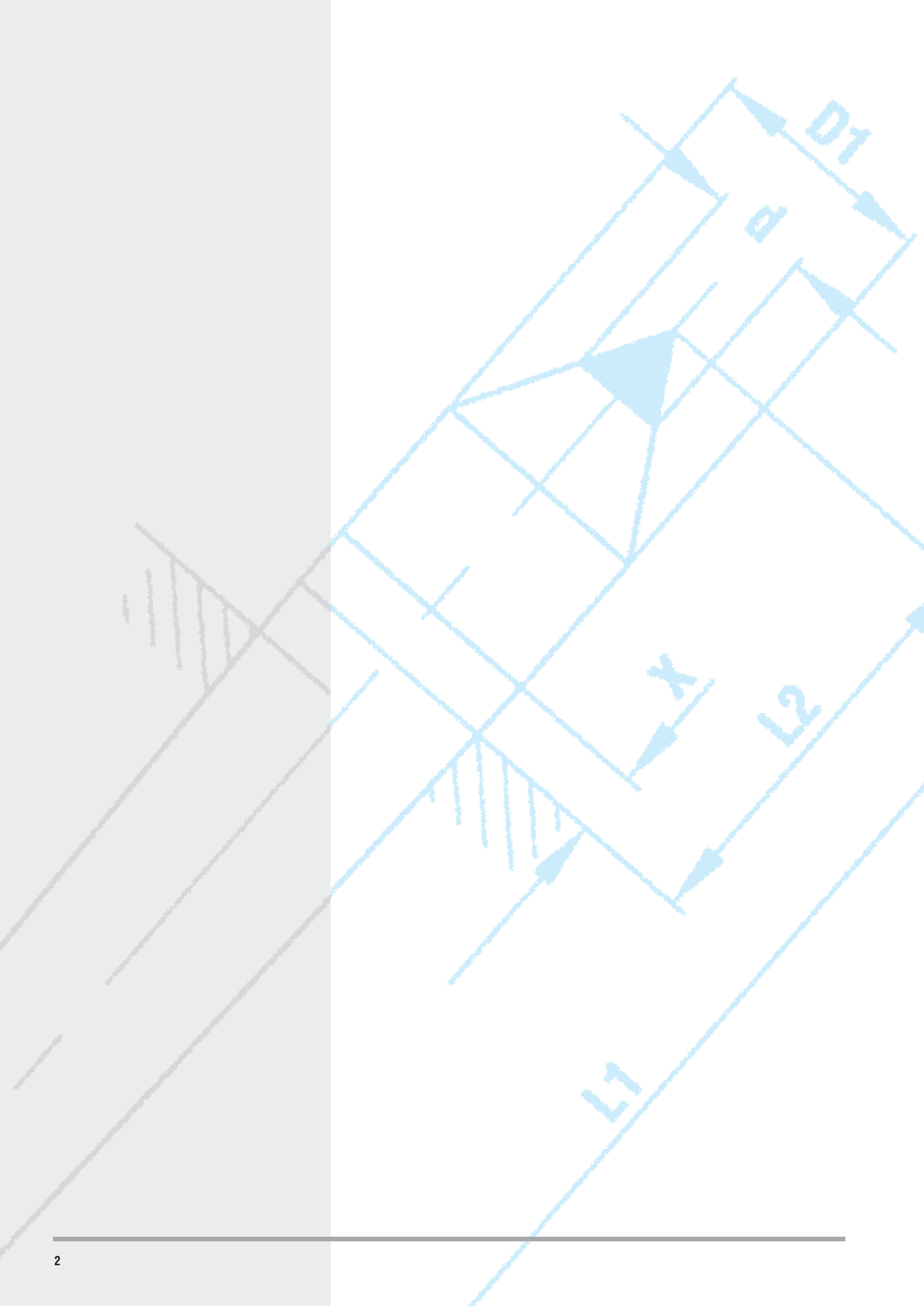
***TECNOLOGIE FRB S.p.A.** designs, manufactures and markets many different patented product lines that are truly innovative and incorporate advanced technology turning, gear cutting and grinding concepts.*

*Tecnologie FRB S.p.A. have invested heavily in Research & Development right from the day they started 40 years ago, to ensure that their products keep abreast of the latest technological advance and constantly improve their performance.*

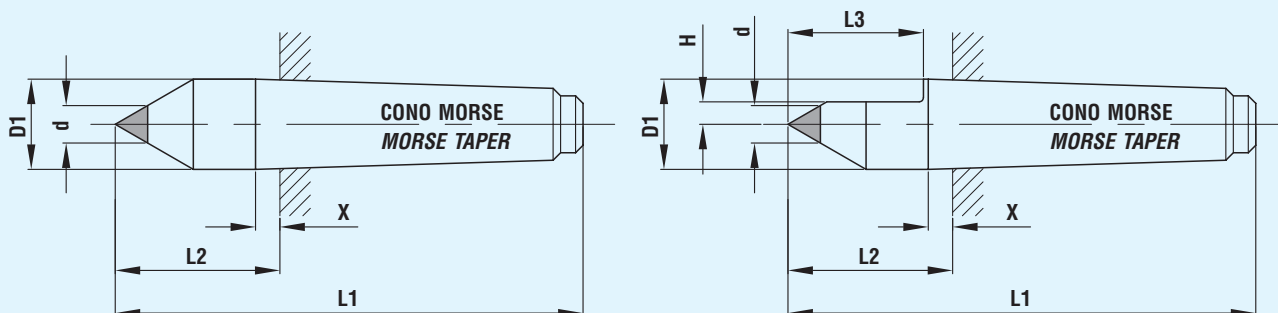
*This has won them the trust of many leading italian and international companies, who always use their products. They also work closely with the design offices of leading italian and foreign machine tools manufacturers.*

***TECNOLOGIE FRB S.p.A.** is going to continue to be at the forefront despite the ever increasing pace of tecnological change.*





<b>CONTROPUNTE FISSE NORMALI CON CUSPIDE IN METALLO DURO A 60°</b>	<b><i>NORMAL DEAD CENTERS WITH A 60° POINT IN HARD METAL</i></b>	pag. 4
<b>CONTROPUNTE FISSE PROLUNGATE CON CUSPIDE IN METALLO DURO A 60°</b>	<b><i>EXTENDED DEAD CENTERS WITH A 60° POINT IN HARD METAL</i></b>	pag. 5
<b>CONTROPUNTE FISSE CON ANELLO CONICO IN METALLO DURO A 60°</b>	<b><i>DEAD CENTERS WITH A 60° HEAD IN HARD METAL</i></b>	pag. 6
<b>CONTROPUNTE FISSE TIPO "FR 101"</b>	<b><i>DEAD CENTERS TYPE "FR 101"</i></b>	pag. 7
<b>CONTROPUNTE FISSE CON PUNTA DI METALLO DURO RIPORTATO E CON FILETTO D'ESTRAZIONE PER TORNITURA E RETTIFICA</b>	<b><i>DEAD CENTERS WITH HARD METAL INSERTED AND WITH EXTRACTION THREAD FOR TURNING AND GRINDING</i></b>	pag. 7
<b>GHIERA DI ESTRAZIONE PER CONTROPUNTE FISSE</b>	<b><i>EXTRACTION NUT FOR DEAD CENTERS</i></b>	pag. 8
<b>CONTROPUNTE FISSE SPECIALI A VOSTRO DISEGNO</b>	<b><i>SPECIAL DEAD CENTERS AS PER YOUR DRAWING</i></b>	pag. 9
<b>NOTE</b>	<b><i>NOTES</i></b>	pag. 11



Tipo "N" (Normale)  
Type "N" (Normal)

Tipo "N.S." (Normale-scaricata)  
Type "N.S." (Normal-Lowered)

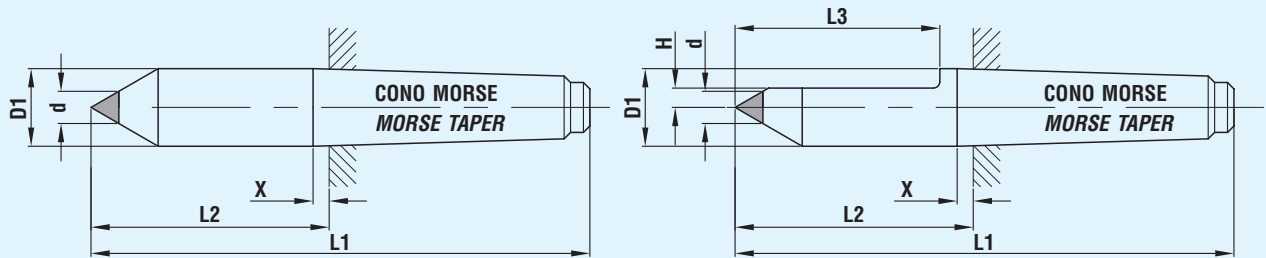
Codice Code	Tipo Type	Dimensioni / Dimensions					
		Cono morse Morse taper	d	D <sub>1</sub>	L <sub>1</sub>	L <sub>2</sub>	X
191901061	N	1	6	12,2	80	26,5	3,5
191901081	N	1	8	12,2	80	26,5	
191901101	N	1	10	12,2	80	26,5	
191901062	N	2	6	18	100	36	5
191901082	N	2	8	18	100	36	
191901102	N	2	10	18	100	36	
191901142	N	2	14	18	100	36	6,5
191901182	N	2	18	18	100	36	
191901063	N	3	6	24,1	125	44	
191901083	N	3	8	24,1	125	44	6,5
191901103	N	3	10	24,1	125	44	
191901143	N	3	14	24,1	125	44	
191901183	N	3	18	24,1	125	44	6,5
191901233	N	3	23	24,1	125	44	
191901064	N	4	6	31,6	160	57,5	
191901084	N	4	8	31,6	160	57,5	6,5
191901104	N	4	10	31,6	160	57,5	
191901144	N	4	14	31,6	160	57,5	
191901184	N	4	18	31,6	160	57,5	6,5
191901234	N	4	23	31,6	160	57,5	
191901304	N	4	30	31,6	160	57,5	
191901125	N	5	12	44,7	200	70,5	6,5
191901165	N	5	16	44,7	200	70,5	
191901205	N	5	20	44,7	200	70,5	
191901265	N	5	26	44,7	200	70,5	
191901305	N	5	30	44,7	200	70,5	

Codice Code	Tipo Type	Dimensioni / Dimensions				
		Cono morse Morse taper	d	H	L <sub>3</sub>	X
191902061	N.S.	1	6	4	20	3,5
191902062	N.S.	2	6	4	29	5
191902082	N.S.	2	8	5	29	
191902122	N.S.	2	12	7	29	
191902063	N.S.	3	6	4	37	5
191902083	N.S.	3	8	5	37	
191902103	N.S.	3	10	6	37	
191902143	N.S.	3	14	8	37	6,5
191902064	N.S.	4	6	4	48	
191902084	N.S.	4	8	5	48	
191902124	N.S.	4	12	7	48	6,5
191902164	N.S.	4	16	9	48	
191902204	N.S.	4	20	12	48	
191902105	N.S.	5	10	6	60	6,5
191902145	N.S.	5	14	8	60	
191902185	N.S.	5	18	10	60	
191902235	N.S.	5	23	12,5	60	
191902305	N.S.	5	30	16	60	

Le quote mancanti sono riportate nella tabella a fianco nel tipo "N".  
You can find absent dimensions on left side table for type "N".

**A richiesta possiamo realizzare punte fisse speciali, a vostro disegno, con qualsiasi tipo di cono e attacco speciale**

*On request we can manufacture special dead centers as per your drawing with every kind of special taper and connection*



**Tipo "P" (Prolungata)**  
**Type "P" (Extended)**

**Tipo "P.S." (Prolungata-scaricata)**  
**Type "P.S." (Extended-Lowered)**

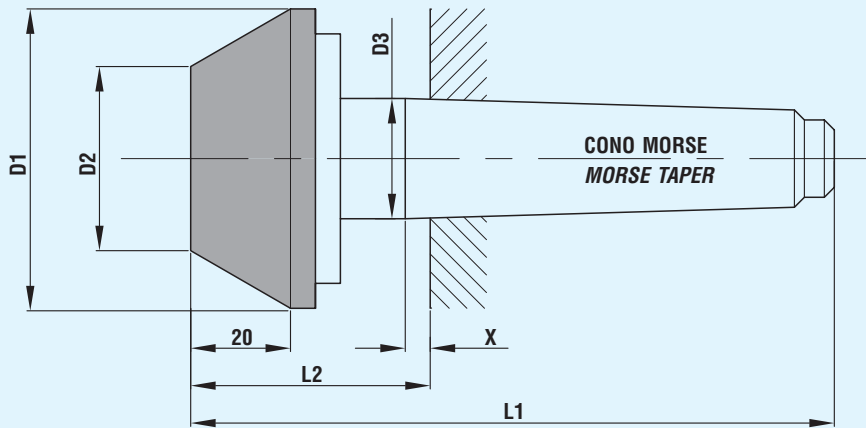
Codice Code	Tipo Type	Dimensioni / Dimensions					
		Cono morse Morse taper	d	D <sub>1</sub>	L <sub>1</sub>	L <sub>2</sub>	X
191903061	P	1	6	12,2	100	46,5	3,5
191903081	P	1	8	12,2	100	46,5	
191903101	P	1	10	12,2	100	46,5	
191903062	P	2	6	18	120	56	5
191903082	P	2	8	18	120	56	
191903102	P	2	10	18	120	56	
191903142	P	2	14	18	120	56	
191903182	P	2	18	18	120	56	
191903063	P	3	6	24,1	155	74	
191903083	P	3	8	24,1	155	74	
191903103	P	3	10	24,1	155	74	
191903143	P	3	14	24,1	155	74	
191903183	P	3	18	24,1	155	74	
191903233	P	3	23	24,1	155	74	
191903064	P	4	6	31,6	195	92,5	6,5
191903084	P	4	8	31,6	195	92,5	
191903104	P	4	10	31,6	195	92,5	
191903144	P	4	14	31,6	195	92,5	
191903184	P	4	18	31,6	195	92,5	
191903234	P	4	23	31,6	195	92,5	
191903304	P	4	30	31,6	195	92,5	6,5
191903125	P	5	12	44,7	240	110,5	
191903165	P	5	16	44,7	240	110,5	
191903205	P	5	20	44,7	240	110,5	
191903265	P	5	26	44,7	240	110,5	
191903305	P	5	30	44,7	240	110,5	

Codice Code	Tipo Type	Dimensioni / Dimensions				
		Cono morse Morse taper	d	H	L <sub>3</sub>	X
191904061	P.S.	1	6	4	40	3,5
191904062	P.S.	2	6	4	49	5
191904082	P.S.	2	8	5	49	
191904122	P.S.	2	12	7	49	
191904063	P.S.	3	6	4	67	5
191904083	P.S.	3	8	5	67	
191904103	P.S.	3	10	6	67	
191904143	P.S.	3	14	8	67	
191904064	P.S.	4	6	4	83	6,5
191904084	P.S.	4	8	5	83	
191904124	P.S.	4	12	7	83	
191904164	P.S.	4	16	9	83	
191904204	P.S.	4	20	12	83	6,5
191904105	P.S.	5	10	6	100	
191904145	P.S.	5	14	8	100	
191904185	P.S.	5	18	10	100	
191904235	P.S.	5	23	12,5	100	
191904305	P.S.	5	30	16	100	

Le quote mancanti sono riportate nella tabella a fianco nel tipo "P".  
You can find absent dimensions on left side table for type "P".

**A richiesta possiamo realizzare punte fisse speciali, a vostro disegno, con qualsiasi tipo di cono e attacco speciale**

*On request we can manufacture special dead centers as per your drawing with every kind of special taper and connection*



Codice Code	Dimensioni / Dimensions							
	Cono morse Morse taper	D <sub>1</sub>	D <sub>2</sub>	D <sub>3</sub>	L <sub>1</sub>	L <sub>2</sub>	X	
202030072	2	30	7	18	112	48	5	
202035122	2	35	12	18	112	48		
202040172	2	40	17	18	112	48		
202045222	2	45	22	18	112	48		
202050272	2	50	27	18	112	48		
202030073	3	30	7	24,1	129	48		5
202035123	3	35	12	24,1	129	48		
202040173	3	40	17	24,1	129	48		
202045223	3	45	22	24,1	129	48		
202050273	3	50	27	24,1	129	48		
202055323	3	55	32	24,1	129	48		
202060373	3	60	37	24,1	129	48		
202065423	3	65	42	24,1	129	48		
202070473	3	70	47	24,1	129	48		
202075523	3	75	52	24,1	129	48		
202080573	3	80	57	24,1	129	48	5	
202085623	3	85	62	24,1	129	48		
202090673	3	90	67	24,1	129	48		
202095723	3	95	72	24,1	129	48		
202000773	3	100	77	24,1	129	48		
202030074	4	30	7	31,6	162	60		6,5
202035124	4	35	12	31,6	162	60		
202040174	4	40	17	31,6	162	60		
202045224	4	45	22	31,6	162	60		
202050274	4	50	27	31,6	162	60		
202055324	4	55	32	31,6	162	60		
202060374	4	60	37	31,6	162	60		
202065424	4	65	42	31,6	162	60		
202070474	4	70	47	31,6	162	60		
202075524	4	75	52	31,6	162	60		
202080574	4	80	57	31,6	162	60	6,5	
202085624	4	85	62	31,6	162	60		
202090674	4	90	67	31,6	162	60		
202095724	4	95	72	31,6	162	60		

Codice Code	Dimensioni / Dimensions						
	Cono morse Morse taper	D <sub>1</sub>	D <sub>2</sub>	D <sub>3</sub>	L <sub>1</sub>	L <sub>2</sub>	X
202095724	4	95	72	31,6	162	60	6,5
202000774	4	100	77	31,6	162	60	
202030075	5	30	7	44,7	200	70	
202035125	5	35	12	44,7	200	70	
202040175	5	40	17	44,7	200	70	
202045225	5	45	22	44,7	200	70	
202050275	5	50	27	44,7	200	70	
202055325	5	55	32	44,7	200	70	
202060375	5	60	37	44,7	200	70	
202065425	5	65	42	44,7	200	70	
202070475	5	70	47	44,7	200	70	6,5
202075525	5	75	52	44,7	200	70	
202080575	5	80	57	44,7	200	70	
202085625	5	85	62	44,7	200	70	
202090675	5	90	67	44,7	200	70	
202095725	5	95	72	44,7	200	70	
202000775	5	100	77	44,7	200	70	

**A richiesta possiamo realizzare punte fisse speciali, a vostro disegno, con qualsiasi tipo di cono e attacco speciale**

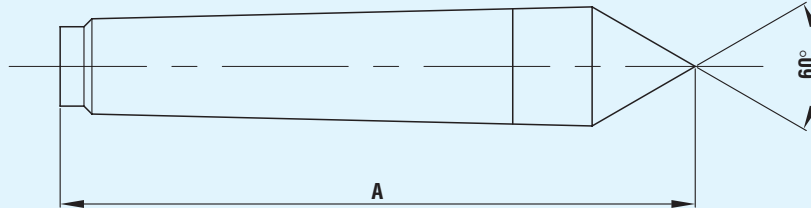
*On request we can manufacture special dead centers as per your drawing with every kind of special taper and connection*



## CONTROPUNTE FISSE TIPO "FR 101" IN ACCIAIO 100 Cr 6 UNI 3097 (HRC 60÷62)



DEAD CENTERS TYPE "FR 101" STEEL 100 Cr 6 UNI 3097 (HRC 60÷62)

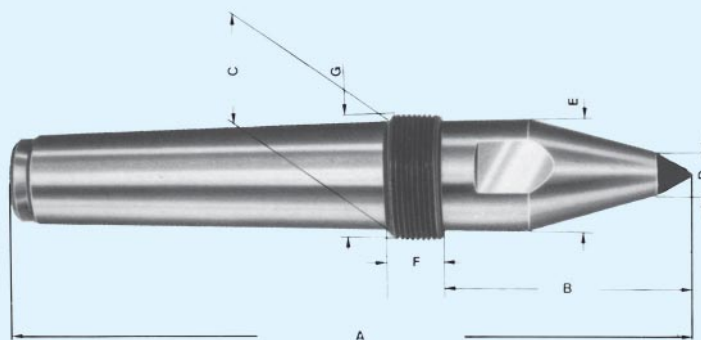


Codice Code	A	Cono morse Morse taper
111121001	80	CM1
111121102	100	CM2
111121203	125	CM3
111121304	160	CM4
111121405	200	CM5
111121506	270	CM6

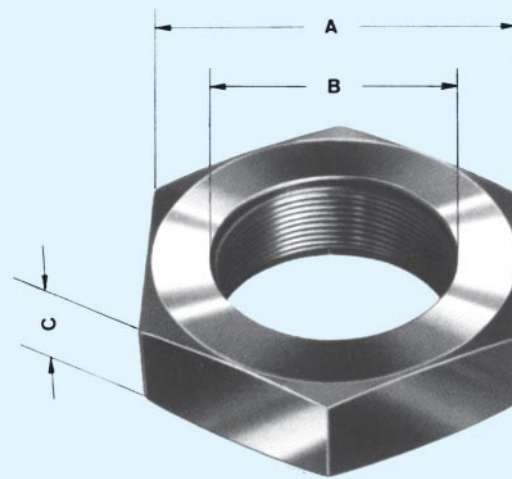
## CONTROPUNTE FISSE CON PUNTA DI METALLO DURO RIPORTATO E CON FILETTO D'ESTRAZIONE PER TORNITURA E RETTIFICA



DEAD CENTERS WITH HARD METAL INSERTED AND WITH EXTRACTION THREAD FOR TURNING AND GRINDING



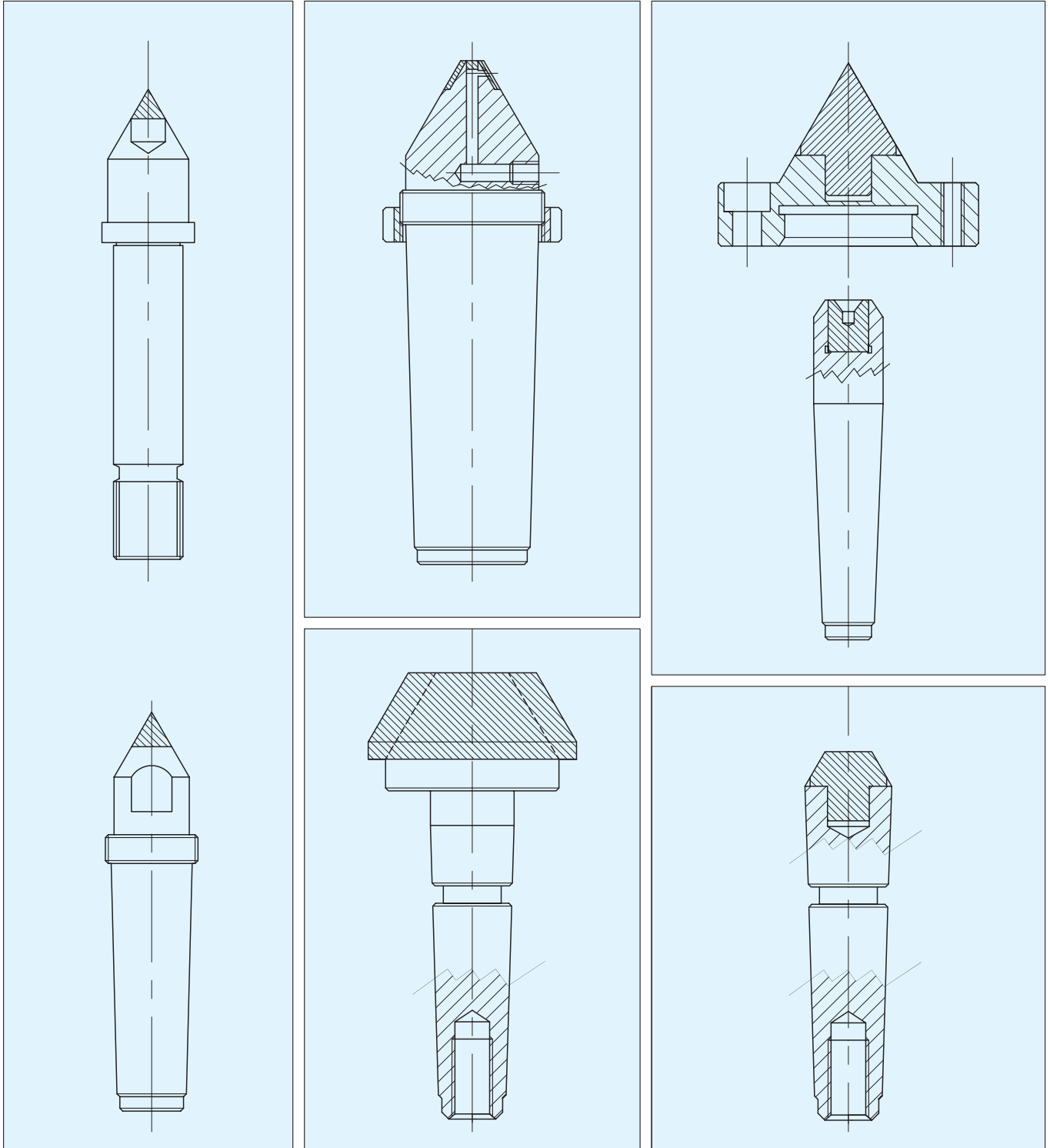
Codice Code	MD	A	B	C	D	E	F	G
124100103	Ø12	145	45	CM3	15	24	15	M36x1,5
124100104	Ø12	195	70	CM4	15	32	16	M36x1,5
124100105	Ø16	230	74	CM5	20	42	16	M48x1,5



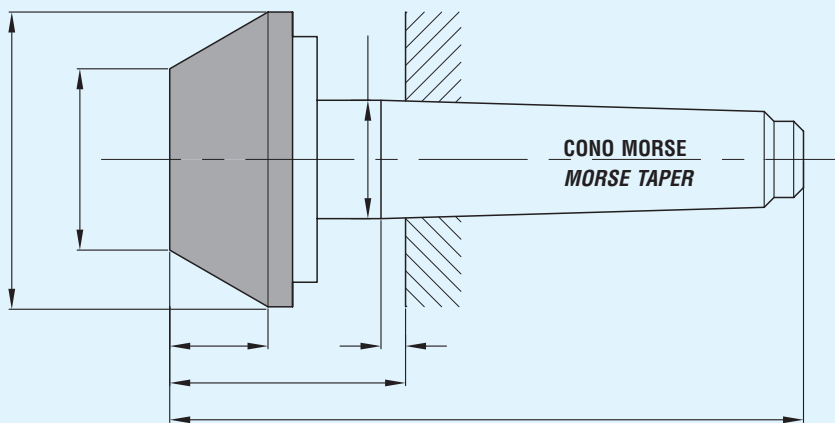
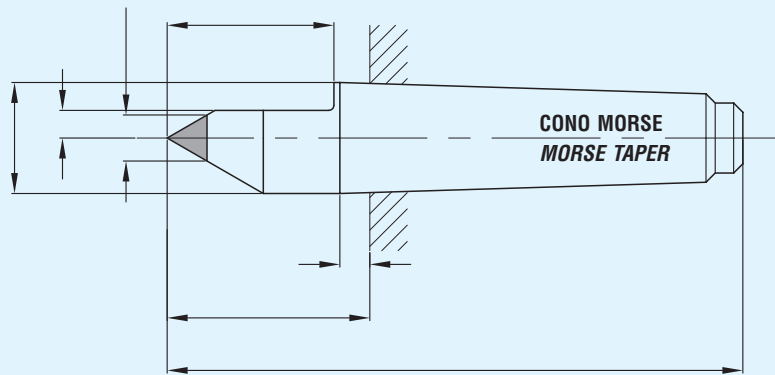
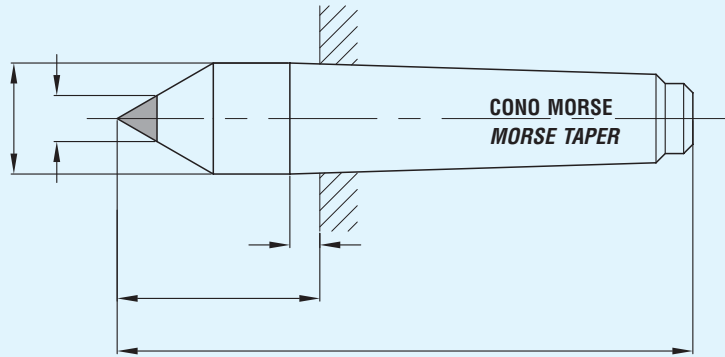
Codice Code	A	B	C
121249004	55	M36x1,5	20
121249105	70	M48x1,5	20

**A RICHIESTA POSSIAMO COSTRUIRE CONTROPUNTE FISSE SPECIALI A VOSTRO DISEGNO  
CON QUALSIASI TIPO DI CONO E ATTACCO SPECIALE**


*ON REQUEST WE CAN MANUFACTURE SPECIAL DEAD CENTERS AS PER YOUR DRAWING  
WITH EVERY TYPE OF SPECIAL TAPER AND CONNECTION*



**PER ULTERIORI E PIÙ DETTAGLIATI DATI TECNICI SI PUÒ INTERPELLARE IL NOSTRO UFFICIO TECNICO  
FOR FURTHER AND MORE DETAILED INFORMATION, CONTACT OUR TECHNICAL OFFICE**



SPAZIO PER IL RICHIEDENTE / SPACE FOR APPLICANT	
Data / Date	N. richiesta / Enquiry No
Ditta / Customer	
Tel / Phone	Fax

SPAZIO PER IL COSTRUTTORE / SPACE FOR MANUFACTURER	
Consegna / Delivery	 <b>TECNOLOGIE FRB S.p.A.</b> Tel. 051.84.67.60 - Telefax 051.84.53.06 sito internet: www.tecnologiefrb.com e-mail: tecnologie.frb@libero.it





## TECNOLOGIE FRB S.p.A.

VIA CÀ BELFIORE, 16

40044 BORGONUOVO DI SASSO MARCONI (BOLOGNA) ITALY

Tel. 051.84.67.60 (6 linee con ricerca aut.) - Telefax 051.84.53.06

SITO INTERNET: [www.tecnologiefrb.com](http://www.tecnologiefrb.com)

INDIRIZZO e-mail: [tecnologie.frb@libero.it](mailto:tecnologie.frb@libero.it)

Offre la possibilità di provare gratuitamente contropunte e trascinatori di propria produzione per un periodo di 60 giorni.

Tali prove consentiranno all'utilizzatore di valutare i nostri prodotti per considerare poi l'eventuale acquisto.

Per ulteriori informazioni Vi preghiamo di interpellarci telefonicamente.

Tutti i prodotti a catalogo della Tecnologie FRB sono pronti a magazzino, pertanto i tempi di consegna sono limitati al puro tempo di trasporto.

*Our live centers and face drivers can be tried out free for 60 days.*

*This trial period enables the user to evaluate our products before deciding to buy them.*

*For further and more detailed information, telephone our technical office.*

*All the products in the Tecnologie FRB catalogue are held in stock.*

*Delivery times therefore depend only on transportation schedules.*

---

I dati tecnici e i disegni contenuti nel presente manuale non sono impegnativi e possono subire variazioni dovute a modifiche apportate alle attrezzature. Di tali variazioni la TECNOLOGIE FRB S.p.A. non è tenuta a dare preventiva comunicazione. Le parti descrittive e le illustrazioni del presente manuale non possono essere usati in altre pubblicazioni, ristampati o tradotti né integralmente né parzialmente senza autorizzazione scritta della TECNOLOGIE FRB S.p.A.

*TECNOLOGIE FRB S.p.A. shall not be legally bound by the data, design and drawings in contained in this catalogue, which is subject to modifications made on the equipment. TECNOLOGIE FRB S.p.A. reserves the right to make any such modifications without prior warning. The descriptions and illustrations in this catalogue shall not be used in other publications or be reprinted or translated either in their entirety or in part without the prior written consent of TECNOLOGIE FRB S.p.A.*

---





## TECNOLOGIE FRB S.p.A.

ATTREZZATURE PER MACCHINE UTENSILI

Via Cà Belfiore, 16

40044 Borgonuovo di Sasso Marconi (Bologna) Italy

Tel. (051) 84.67.60 - (6 linee r.a.) - Telefax (051) 84.53.06

SITO INTERNET: [www.tecnologiefrb.com](http://www.tecnologiefrb.com)

INDIRIZZO E.mail: [tecnologie.frb@libero.it](mailto:tecnologie.frb@libero.it)

RIVENDITORE AUTORIZZATO