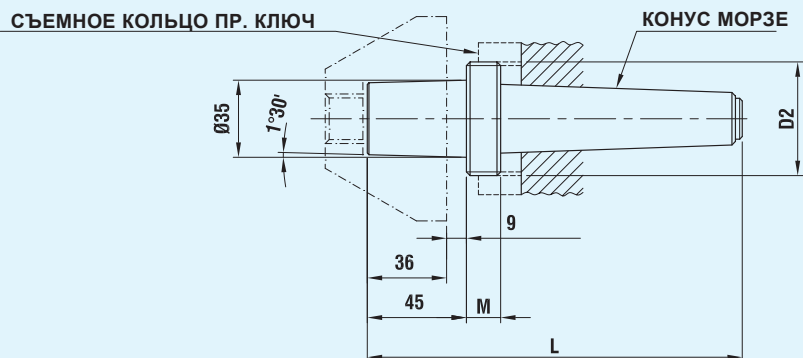
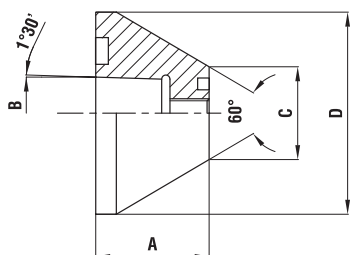


НЕПОДВИЖНЫЕ ЦЕНТРЫ С КОНУСНЫМИ КОЛЬЦАМИ И РЕЗЬБОВЫМ СЪЕМНИКОМ ДЛЯ ТОКАРНОЙ ОБРАБОТКИ ТРУБ



Код	Конус Морзе	Размеры в мм			
		D2	L	M	КЛЮЧ
123100926	KM3	M48 X 1.5	145	14	60
123100927	KM4	M48 X 1.5	170	16	60
123100928	KM5	M48 X 1.5	201	16	60
123100929	KM6	M69 X 2	263	28	80

КОНУСНЫЕ КОЛЬЦА ДЛЯ ТОКАРНОЙ И ШЛИФОВАЛЬНОЙ ОБРАБОТКИ ТРУБ



Применяются с: вращающимися центрами FRB с осевой дифференциальной нагрузкой и конусными кольцами, с вращающимися центрами FRB с конусными кольцами для шлифовальной обработки.



ДЛЯ ВРАЩАЮЩИХСЯ ЦЕНТРОВ С КОНУСОМ KM4-KM5-KM6-KM7-M80-M100

Код	Размеры в мм			
	A	B	C	D
040400265	55	35	45	98
040400266	55	35	95	148
040400267	55	35	145	198
040400268	55	35	195	248
040400269	55	35	245	298
040400270	55	35	295	348
040400271	55	35	345	398
040400272	55	35	395	448
040400273	55	35	445	498

ДЛЯ ВРАЩАЮЩИХСЯ ЦЕНТРОВ С КОНУСОМ KM3

Код	Размеры в мм			
	A	B	C	D
040400274	55	29.5	45	98
040400275	55	29.5	95	148
040400276	55	29.5	145	198
040400277	55	29.5	195	248

ДЛЯ ВРАЩАЮЩИХСЯ ЦЕНТРОВ С КОНУСОМ KM2

Код	Размеры в мм			
	A	B	C	D
040400278	50	22	40	85
040400279	50	22	80	125