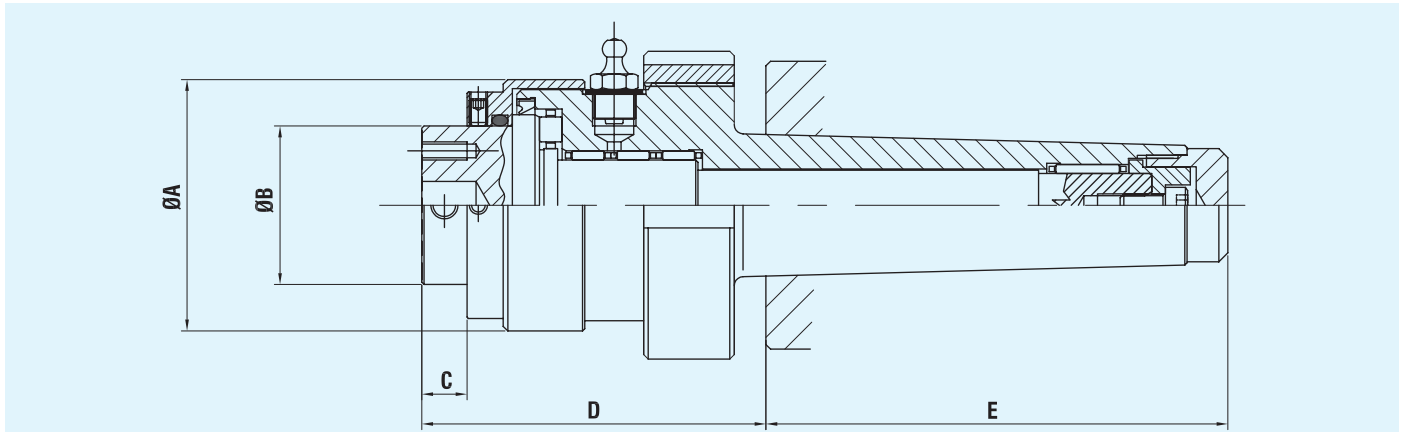
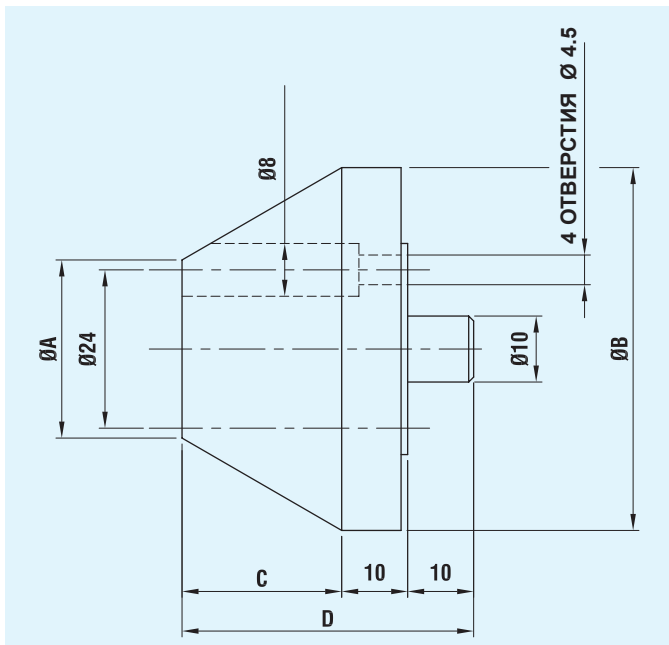


ВРАЩАЮЩИЕСЯ ЦЕНТРЫ ДЛЯ ШЛИФОВАЛЬНОЙ ОБРАБОТКИ С НАКОНЕЧНИКАМИ СЕРИИ 92

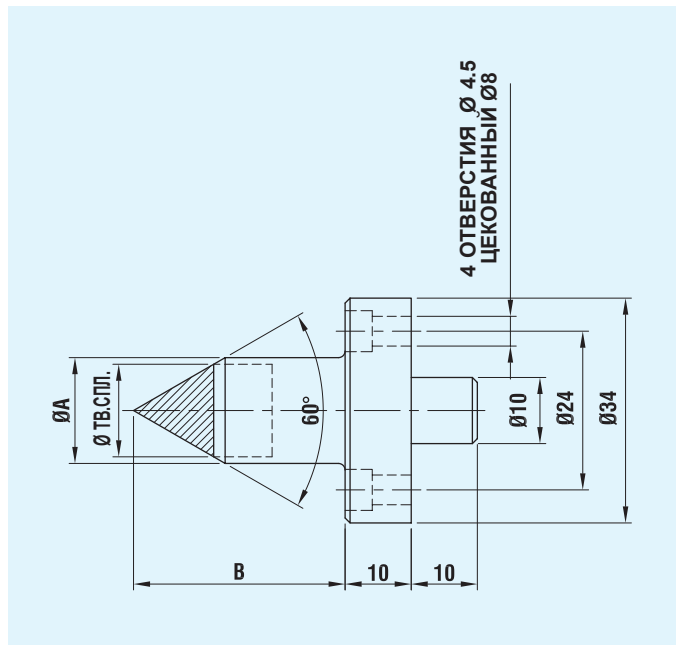


Код при консистентной смазке	Код при распыл. Масле	Конус Морзе	Размеры в мм				
			Ø A	Ø B	C	D	E
010925101	010921153	KM3	49	32	10	68.5	81.7
010925102	010921154	KM4	55.5	35	10	76	102
010925103	010921155	KM5	65	48	10	79	127

НАКОНЕЧНИКИ ДЛЯ ВРАЩАЮЩИХСЯ ЦЕНТРОВ С НАКОНЕЧНИКАМИ KM3 И KM4



Код	Размеры в мм			
	Ø A	Ø B	C	D
030392005	7	34	23.4	43.4
030392006	27	55	24.2	44.2
030392007	40	68	24.2	44.2
030392008	60	88	24.2	44.2



Код	Размеры в мм		
	Ø A	Ø ТВ.СПЛ.	B
030392001	8	6	25
030392002	10	8	27
030392003	12	10	29
030392004	16	14	32

НАКОНЕЧНИКИ ДЛЯ ВРАЩАЮЩЕГОСЯ ЦЕНТРА KM5
ПОСТАВЛЯЮТСЯ ПО ЗАПРОСУ