

N.º 1187324



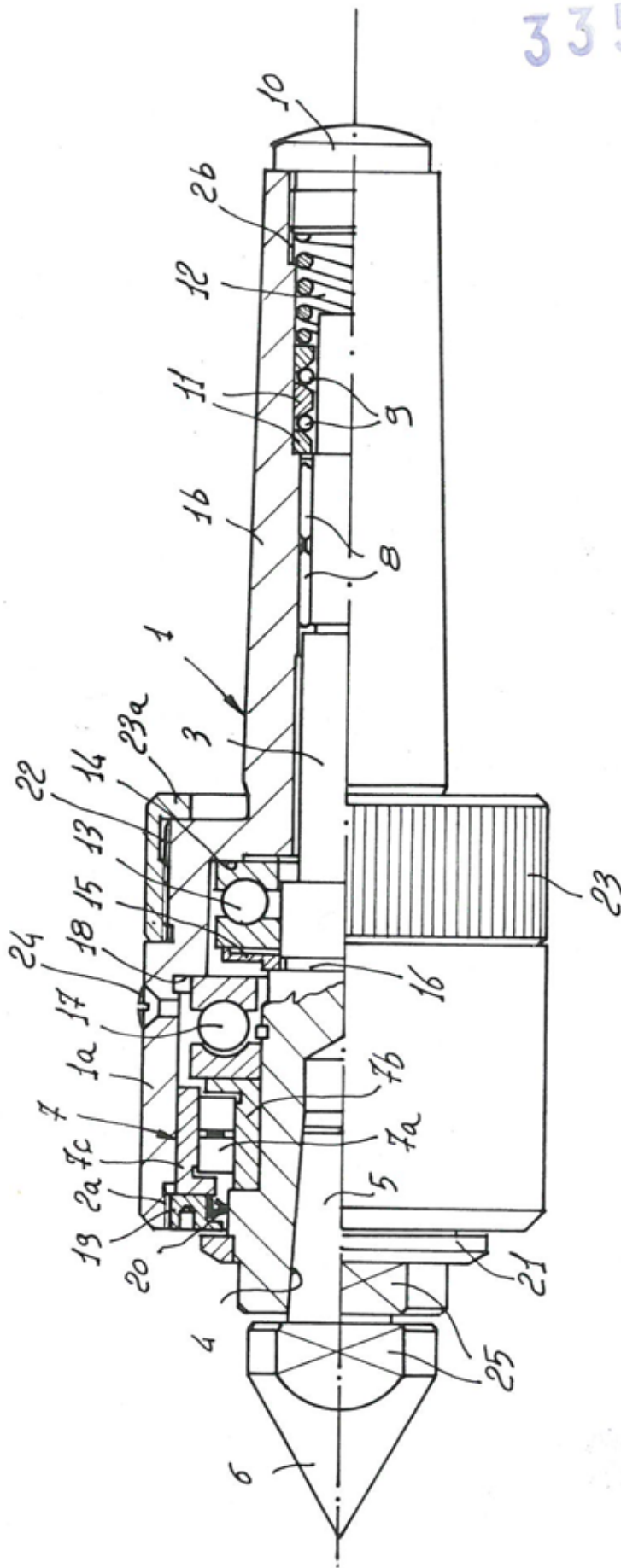
MINISTERO DELL'INDUSTRIA DEL COMMERCIO
E DELL'ARTIGIANATO

D.G.P.I. - UFFICIO CENTRALE BREVETTI

BREVETTO
PER
INVENZIONE
INDUSTRIALE



3352A/85



Dr. Ing. Guido Modiano, S. Lara Modiano,
Vera Modiano, Dr. Ing. Nemo Zanotti,
Vincenzo di Francia, Carlo Venturoli
(Uno per essi)

UFFICIO PROVINCIALE INDUSTRIA
COMMERCIO E ARTIGIANATO
DI BOLOGNA
UFFICIO BREVETTI
il funzionario delegato



MINISTERO DELL'INDUSTRIA DEL COMMERCIO E DELL'ARTIGIANATO
D.G.P.I. - UFFICIO CENTRALE BREVETTI

BREVETTO PER INVENZIONE INDUSTRIALE

1^N 87324

Il presente brevetto viene concesso per l'invenzione oggetto della domanda sotto specificata

NUM. BREVETTO	CLASSE
87324	

NUM. DOMANDA	UFFICIO	NUM. DOMANDA	CLASSE	CLASSE	CLASSE	CLASSE	CLASSE	CLASSE	CLASSE
37	BOLONGNA	2103728028	5000	0000	0000	0000	0000	0000	0000

TITOLARE ANOVA F.R.B. SNC DI
FRANCESCHELLI ROMANO
A BORGONOVE DI PONTECCHIO M.NI BO

RAPPRE. TE ING. MODIANO E ALTRI
DI MODIANO & ASSOCIATI SRL
VIA IPNERIO 12/2 BO

TITOLO CONTROPUNTI PER MACCHINE
A CARICO DIFFERENZIATO

INV. DES. ROMANO FRANCESCHELLI



23 DIC. 1967

Roma, li _____

IL DIRETTORE

Luigi Falck...